

ボールソールが易しく飛ばす

PRGR 「zoom X」新発売

横浜ゴム（株）（社長：南雲忠信）は、PRGR（プロギア）ブランドのユーティリティクラブの新商品「zoom X（ズーム・エックス）」を（株）プロギア（社長：神子田雄治）を通じて2月23日より発売する。発売するのはヘッドスピード「M-46（46m／秒）」「M-43（43m／秒）」「M-40（40m／秒）」「M-37（37m／秒）」の2番、3番、4番、5番。いずれもカーボンシャフト装着モデルで、価格は1本36,750円（本体価格35,000円）。「M-46（46m／秒）」「M-43（43m／秒）」はスチールシャフト装着モデルを3月15日より発売し、価格は1本33,600円（本体価格32,000円）。なお、一部のモデルは注文生産となる。

「zoom X」は、ボールのコントロール性能が高く、高弾道設計の積極的にピンを狙っていくユーティリティクラブ。ヘッドの最大の特徴は、ボールを模したユニークなデザインのタングステン合金のウェイトをソールに埋め込んだことで、これにより低重心化を図ると同時に、ソール面積を最小限に抑えることができ、アイアンのように抜けの良いシャープなインパクトが可能となった。また、フェースにはマレージング鋼を採用し、気持ちよい打球音が得られる。さらに、手元側と先端側の剛性を高めた「zoom X 専用ストロングバリスティックシャフト」を装着しているため、力強くボールを叩くことができる。

「zoom X」は、振りやすさを重視したフェアウェイウッド系の2番を含め、3番、4番、5番とゴルフスタイルに合わせて選べるセッティングとなっており、PRGR「zoom」シリーズのラインナップはさらに充実したものとなった。



zoom X

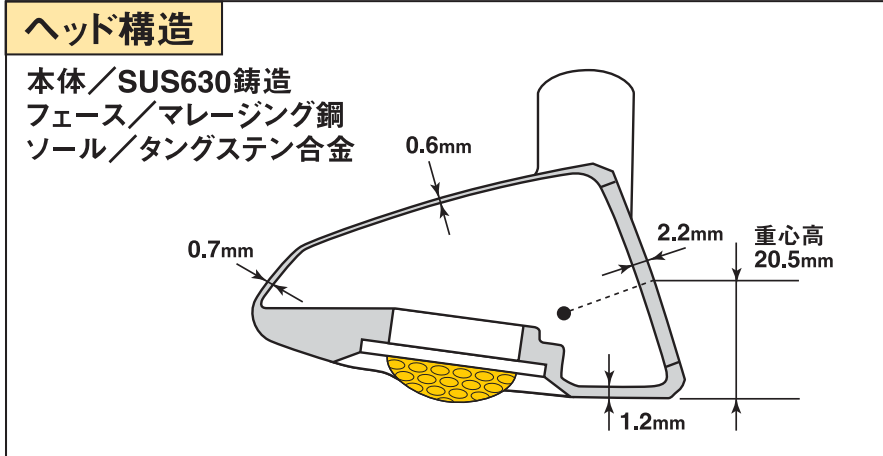
PRGR ウェブサイト <http://www.prgr-golf.com>

横浜ゴム株式会社 広報部広報・IRグループ

〒105-8685 東京都港区新橋5丁目36番11号 TEL:(03)5400-4531 FAX:(03)5400-4570

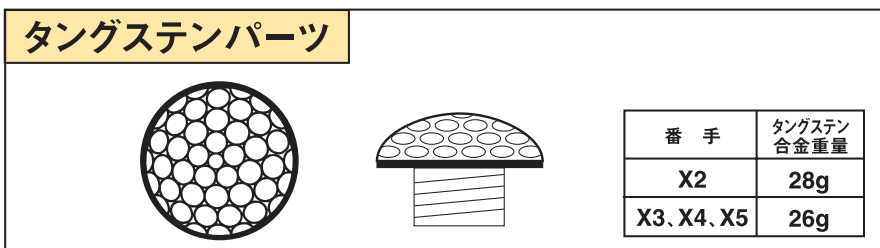
■ ボールソールだから、上がる、抜ける

【ポイント① 上がるボールソール】 高比重のタングステンボールパーツで低重心



#3比較	番手	ロフト角	ライ角	FP	FA	重心高	GR	重心深度	重心距離	慣性M
クラブ		(°)	(°)	(mm)	(°)	(mm)	(mm)	(mm)	(mm)	(g.cm ²)
ZOOM X	3	19	58.5	13.5	-1.5	20.5	12.5	26	34	2,050
ZOOM 320CX	3	20	60.0	12.0	2.0	20.5	15	27	35	2,510
ZOOM 220i	3	20	59.5	2.0	-1.5	20.5	12	14	39	2,600

【ポイント② 抜けるボールソール】 球体構造で接地面積を減少した快抜設計



PRGR 「zoom X」 のスペック

■ M-46 カーボンシャフト装着モデル（#2、#5は注文生産）

番手	ロフト (°)	クラブ長さ (インチ)	総重量 (g)	バランス
#2	16	41	339	D-1.5
#3	19	40	349	D-1.5
#4	22	39.5	353	D-1.5
#5	25	39	358	D-1.5

■ M-43 カーボンシャフト装着モデル

番手	ロフト (°)	クラブ長さ (インチ)	総重量 (g)	バランス
#2	16	41	332	D-0.5
#3	19	40	342	D-0.5
#4	22	39.5	346	D-0.5
#5	25	39	351	D-0.5

■ M-40 カーボンシャフト装着モデル

番手	ロフト (°)	クラブ長さ (インチ)	総重量 (g)	バランス
#2	16	41	327	D-0.0
#3	19	40	337	D-0.0
#4	22	39.5	341	D-0.0
#5	25	39	346	D-0.0

■ M-37 カーボンシャフト装着モデル（注文生産）

番手	ロフト (°)	クラブ長さ (インチ)	総重量 (g)	バランス
#2	16	41	322	C-9.5
#3	19	40	332	C-9.5
#4	22	39.5	336	C-9.5
#5	25	39	341	C-9.5

カーボンシャフト装着モデルの価格 1本 36,750円（本体価格 35,000円）

■ M-46 スチールシャフト装着モデル（#2、#5は注文生産）

番手	ロフト(°)	クラブ長さ (インチ)	総重量(g)	バランス
#2	16	40.5	380.5	D-1.5
#3	19	39.5	391	D-1.5
#4	22	39	397	D-1.5
#5	25	38.5	403.5	D-1.5

■ M-43 スチールシャフト装着モデル（#2、#5は注文生産）

番手	ロフト(°)	クラブ長さ (インチ)	総重量(g)	バランス
#2	16	40.5	370.5	D-0.5
#3	19	39.5	381.5	D-0.5
#4	22	39	387	D-0.5
#5	25	38.5	394	D-0.5

スチールシャフト装着モデルの価格 1本 33,600円（本体価格 32,000円）

上記スペックのデータはいずれもクラブ設計値

ご掲載時の読者お問い合わせ先

株式会社 プロギア

TEL.: 03-3436-3341(直) FAX.: 03-3578-8930

このリリースに関するお問い合わせ先

横浜ゴム株式会社 スポーツ事業部

担当: 石川、松浦

TEL.: 03-5400-4740 FAX: 03-3436-3814

横浜ゴム株式会社 広報部

担当: 入道(いりみち)、小林、石塚

TEL.: 03-5400-4532(直) FAX: 03-5400-4570