

| 呼び径 | | 製品寸法 | | | | フランジ寸法 | | | | | 適用ボルト |
|-------|---------|----------|----------|--------|--------|---------------|----------|--------|-------|----------|-----------|
| mm | inch | φ A (mm) | φ B (mm) | L (mm) | W (mm) | P.C.D. C (mm) | φ D (mm) | T (mm) | n (ヶ) | φ h (mm) | (小型六角ボルト) |
| 20 A | 3/4 B | 20 | 58 | 97 | 47 | 75 | 100 | 14 | 4 | 15 | M12 x L55 |
| 25 A | 1 B | 28 | 62 | 97 | 67 | 90 | 125 | 14 | 4 | 19 | M16 x L55 |
| 32 A | 1 1/4 B | 36 | 70 | 96 | 77 | 100 | 135 | 16 | 4 | 19 | M16 x L55 |
| 40 A | 1 1/2 B | 36 | 70 | 96 | 77 | 105 | 140 | 16 | 4 | 19 | M16 x L55 |
| 50 A | 2 B | 46 | 85 | 106 | 92 | 120 | 155 | 16 | 4 | 19 | M16 x L55 |
| 65 A | 2 1/2 B | 62 | 107 | 116 | 112 | 140 | 175 | 18 | 4 | 19 | M16 x L60 |
| 80 A | 3 B | 71 | 116 | 133 | 126 | 150 | 185 | 18 | 8 | 19 | M16 x L60 |
| 100 A | 4 B | 99 | 153 | 136 | 151 | 175 | 210 | 18 | 8 | 19 | M16 x L60 |
| 125 A | 5 B | 117 | 174 | 175 | 171 | 210 | 250 | 20 | 8 | 23 | M20 x L70 |
| 150 A | 6 B | 134 | 200 | 185 | 200 | 240 | 280 | 22 | 8 | 23 | M20 x L75 |
| 200 A | 8 B | 188 | 259 | 209 | 253 | 290 | 330 | 22 | 12 | 23 | M20 x L75 |
| 250 A | 10 B | 241 | 322 | 237 | 321 | 355 | 400 | 24 | 12 | 25 | M22 x L80 |
| 300 A | 12 B | 290 | 369 | 264 | 372 | 400 | 445 | 24 | 16 | 25 | M22 x L85 |
| 350 A | 14 B | 320 | 408 | 264 | 413 | 445 | 490 | 26 | 16 | 25 | M22 x L90 |

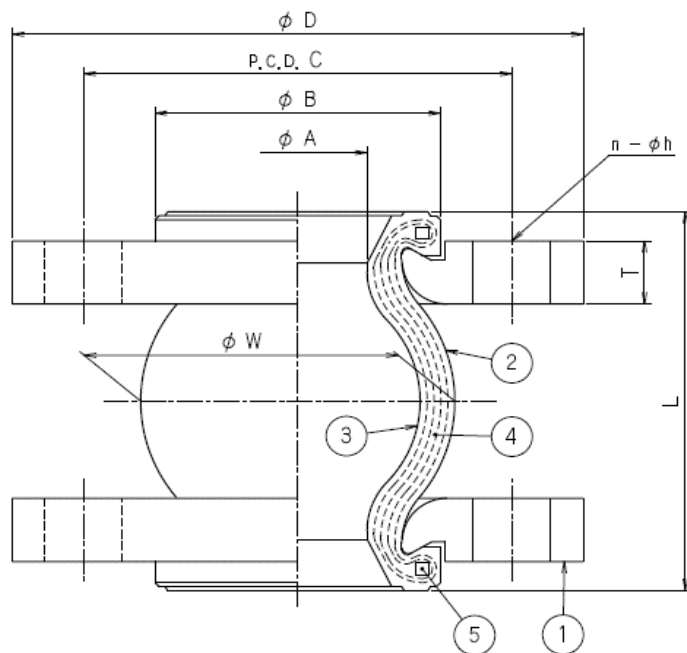
| | | | |
|----|---------|--------------|-------------|
| 5 | ワイヤー | 硬鋼線 SWC | 100A ~ 350A |
| | ワイヤーロープ | SWRS | 20A ~ 80A |
| 4 | 補強布 | ナイロンスタシ織り | |
| 3 | 内面ゴム | NBR | |
| 2 | 外面ゴム | CR | |
| 1 | フランジ | SS400 又は 相当材 | JIS 10K |
| 番号 | 部品名称 | 材質 | 備考 |

注記。フランジ寸法 および 適用ボルト は、JIS B 2220 に準ずる。

| 使用条件 | |
|------------------------------|-----------------|
| 最高圧力 | 0.98 Mpa 以下 |
| 常用温度 | -20 °C ~ +60 °C |
| 適用液体 | 潤滑油、ブレーキ油 |
| 適用フランジ | JIS 10K |
| SBジョイント (耐油性) | |
| 球形フレキシブルラバージョイント | |
| JIS10K (SS400) フランジ仕様 | |
| 尺度 | フリー |
| 図面番号 | J1803-12035 |



愛知タイヤ工業株式会社



| 呼び径 | | 製品寸法 | | | | フランジ寸法 | | | | | 適用ボルト (小型六角ボルト) |
|-------|---------|-------------|-------------|-----------|-----------|------------------|-------------|-----------|----------|-------------|--------------------|
| mm | inch | φ A (mm) | φ B (mm) | L (mm) | W (mm) | P.C.D. C (mm) | φ D (mm) | T (mm) | n (ヶ) | φ h (mm) | |
| 25 A | 1 B | 28 | 62 | 97 | 67 | 76 ※ | 95 | 10 | 4 | 10 ※ | M 8 x L40 ※ |
| 32 A | 1 1/4 B | 36 | 70 | 96 | 77 | 90 | 115 | 12 | 4 | 15 | M12 x L45 |
| 40 A | 1 1/2 B | 36 | 70 | 96 | 77 | 95 | 120 | 12 | 4 | 15 | M12 x L45 |
| 50 A | 2 B | 46 | 85 | 106 | 92 | 105 | 130 | 14 | 4 | 15 | M12 x L50 |
| 65 A | 2 1/2 B | 62 | 107 | 116 | 112 | 130 | 155 | 14 | 4 | 15 | M12 x L50 |
| 80 A | 3 B | 71 | 116 | 133 | 126 | 145 | 180 | 14 | 4 | 19 | M16 x L55 |
| 100 A | 4 B | 92 | 146 | 139 | 148 | 166 ※ | 200 | 16 | 8 | 18 ※ | M16 x L60 |
| 125 A | 5 B | 117 | 174 | 175 | 171 | 200 | 235 | 16 | 8 | 19 | M16 x L60 |
| 150 A | 6 B | 134 | 200 | 185 | 200 | 230 | 265 | 18 | 8 | 19 | M16 x L65 |
| 200 A | 8 B | 188 | 259 | 209 | 253 | 281 ※ | 320 | 20 | 8 | 18 ※ | M16 x L70 ※ |
| 250 A | 10 B | 241 | 322 | 237 | 321 | 346 ※ | 385 | 22 | 12 | 19 ※ | M16 x L70 ※ |
| 300 A | 12 B | 290 | 369 | 264 | 372 | 391 ※ | 430 | 22 | 12 | 18 ※ | M16 x L75 ※ |
| 350 A | 14 B | 320 | 408 | 264 | 413 | 436 ※ | 480 | 24 | 12 | 23 ※ | M20 x L85 ※ |

| | | | |
|----|---------|--------------|-------------|
| 5 | ワイヤー | 硬鋼線 SWC | 100A ~ 350A |
| | ワイヤーロープ | SWRS | 25A ~ 80A |
| 4 | 補強布 | ナイロンスタシ織り | |
| 3 | 内面ゴム | NBR | |
| 2 | 外面ゴム | CR | |
| 1 | フランジ | SS400 又は 相当材 | JIS 5K |
| 番号 | 部品名称 | 材質 | 備考 |

注記. フランジ寸法 および 適用ボルト は、JIS B 2220 に準ずる (但し、※部は除く)。

| 使用条件 | |
|-----------------------------|-----------------|
| 最高圧力 | 0.49 Mpa 以下 |
| 常用温度 | -20 °C ~ +60 °C |
| 適用液体 | 潤滑油、ブレーキ油 |
| 適用フランジ | JIS 5K |
| SBジョイント (耐油性) | |
| 球形フレキシブルラバージョイント | |
| JIS5K (SS400) フランジ仕様 | |
| 尺度 | フルー |
| 図面番号 | J1810-12085 |



愛知タイヤ工業株式会社