

呼び径		製品寸法				フランジ寸法					適用ボルト
mm	inch	φ A (mm)	φ B (mm)	L (mm)	W (mm)	P.C.D. C (mm)	φ D (mm)	T (mm)	n (ヶ)	φ h (mm)	
20 A	3/4 B	20	58	97	47	75	100	14	4	15	M12 x L55
25 A	1 B	25	62	97	67	90	125	14	4	19	M16 x L55
32 A	1 1/4 B	34	70	96	77	100	135	16	4	19	M16 x L55
40 A	1 1/2 B	34	70	96	77	105	140	16	4	19	M16 x L55
50 A	2 B	48	85	106	92	120	155	16	4	19	M16 x L55
65 A	2 1/2 B	61	107	116	112	140	175	18	4	19	M16 x L60
80 A	3 B	68	115	133	123	150	185	18	8	19	M16 x L60
100 A	4 B	97	152	136	151	175	210	18	8	19	M16 x L60
125 A	5 B	122	174	175	171	210	250	20	8	23	M20 x L70
150 A	6 B	140	200	185	200	240	280	22	8	23	M20 x L75
200 A	8 B	188	259	209	253	290	330	22	12	23	M20 x L75
250 A	10 B	241	322	237	321	355	400	24	12	25	M22 x L80
300 A	12 B	290	369	264	372	400	445	24	16	25	M22 x L85
350 A	14 B	320	408	264	413	445	490	26	16	25	M22 x L90

5	ワイヤー	硬鋼線 SWC	100A ~ 350A
	ワイヤーロープ	SWRS	20A ~ 80A
4	補強布	ナイロンスタレ織り	
3	内面ゴム	EPDM	
2	外面ゴム	C R	
1	フランジ	SS400 又は 相当材	JIS 10K
番号	部品名称	材質	備考

注記、フランジ寸法 および 適用ボルト は、JIS B 2220 に準ずる。

使用条件	
最高圧力	0.98 Mpa 以下
使用可能温度	-20 °C ~ +80 °C (常用最高温度 60 °C)
適用液体	水、温水、海水、弱酸、弱塩基
適用フランジ	JIS 10K

SBジョイント

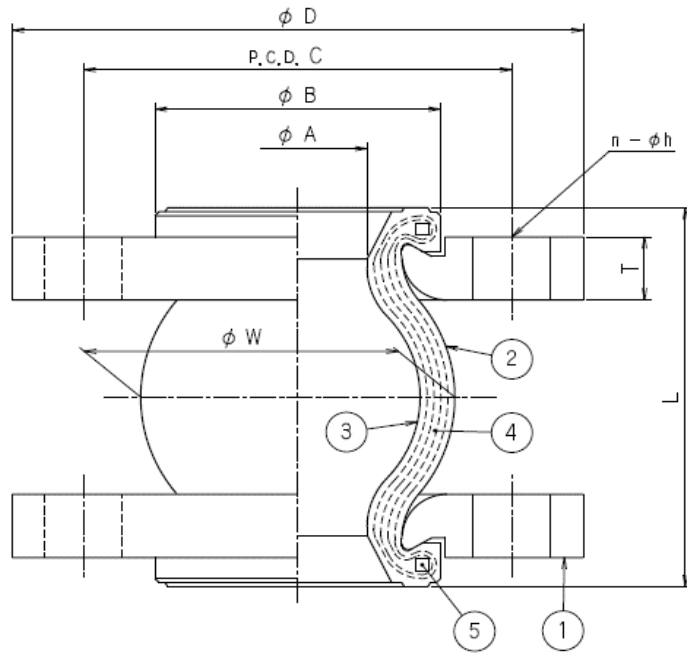
球形フレキシブルラバージョイント

JIS10K (SS400) フランジ仕様

尺度	フリー
図面番号	J1803-12028



愛知タイヤ工業株式会社



呼び径		製品寸法				フランジ寸法					適用ボルト
mm	inch	φ A (mm)	φ B (mm)	L (mm)	W (mm)	P.C.D. C (mm)	φ D (mm)	T (mm)	n (ヶ)	φ h (mm)	
25 A	1 B	25	62	97	67	76 ※	95	10	4	10 ※	M 8 x L40 ※
32 A	1 1/4 B	34	70	96	77	90	115	12	4	15	M12 x L45
40 A	1 1/2 B	34	70	96	77	95	120	12	4	15	M12 x L45
50 A	2 B	48	85	106	92	105	130	14	4	15	M12 x L50
65 A	2 1/2 B	61	107	116	112	130	155	14	4	15	M12 x L50
80 A	3 B	68	115	133	123	145	180	14	4	19	M16 x L55
100 A	4 B	92	146	139	148	166 ※	200	16	8	18 ※	M16 x L60
125 A	5 B	122	174	175	171	200	235	16	8	19	M16 x L60
150 A	6 B	140	200	185	200	230	265	18	8	19	M16 x L65
200 A	8 B	188	259	209	253	281 ※	320	20	8	18 ※	M16 x L70 ※
250 A	10 B	241	322	237	321	346 ※	385	22	12	19 ※	M16 x L70 ※
300 A	12 B	290	369	264	372	391 ※	430	22	12	18 ※	M16 x L75 ※
350 A	14 B	320	408	264	413	436 ※	480	24	12	23 ※	M20 x L85 ※

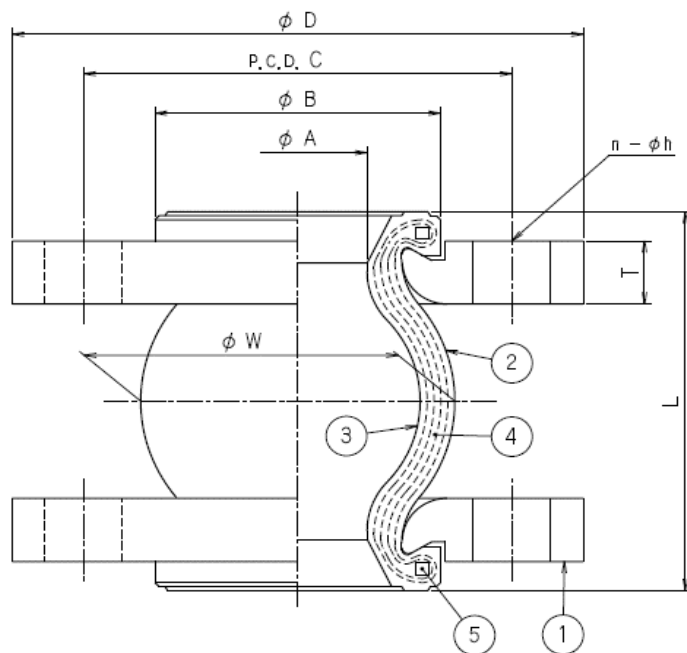
5	ワイヤー	硬鋼線 SWC	100A ~ 350A
	ワイヤーロープ	SWRS	25A ~ 80A
4	補強布	ナイロンスグレ織り	
3	内面ゴム	EPDM	
2	外面ゴム	C R	
1	フランジ	SS400 又は 相当材	JIS 5K
番号	部品名称	材質	備考

注記. フランジ寸法 および 適用ボルト は、JIS B 2220 に準ずる (但し、※部は除く)。

使用条件	
最高圧力	0.49 Mpa 以下
使用可能温度	-20 °C ~ +80 °C (常用最高温度 60 °C)
適用液体	水、温水、海水、弱酸、弱塩基
適用フランジ	JIS 5K
SBジョイント	
球形フレキシブルラバージョイント	
JIS5K (SS400) フランジ仕様	
尺度	フリー
図面番号	J1810-12084



愛知タイヤ工業株式会社



呼び径		製品寸法				フランジ寸法					適用ボルト
mm	inch	φ A (mm)	φ B (mm)	L (mm)	W (mm)	P.C.D. C (mm)	φ D (mm)	T (mm)	n (ヶ)	φ h (mm)	
20 A	3/4 B	20	58	97	47	75	100	14	4	15	M12 x L55
25 A	1 B	25	62	97	67	90	125	14	4	19	M16 x L55
32 A	1 1/4 B	34	70	96	77	100	135	16	4	19	M16 x L55
40 A	1 1/2 B	34	70	96	77	105	140	16	4	19	M16 x L55
50 A	2 B	48	85	106	92	120	155	16	4	19	M16 x L55
65 A	2 1/2 B	61	107	116	112	140	175	18	4	19	M16 x L60
80 A	3 B	68	115	133	123	150	185	18	8	19	M16 x L60
100 A	4 B	97	152	136	151	175	210	18	8	19	M16 x L60
125 A	5 B	122	174	175	171	210	250	20	8	23	M20 x L70
150 A	6 B	140	200	185	200	240	280	22	8	23	M20 x L75
200 A	8 B	188	259	209	253	290	330	22	12	23	M20 x L75
250 A	10 B	241	322	237	321	355	400	24	12	25	M22 x L80
300 A	12 B	290	369	264	372	400	445	24	16	25	M22 x L85
350 A	14 B	320	408	264	413	445	490	26	16	25	M22 x L90

5	ワイヤー	硬鋼線 SWC	100A ~ 350A
	ワイヤーロープ	SWRS	20A ~ 80A
4	補強布	ナイロンスタレ織り	
3	内面ゴム	EPDM	
2	外面ゴム	C R	
1	フランジ	SUS304	JIS 10K
番号	部品名称	材質	備考

注記、フランジ寸法 および 適用ボルト は、JIS B 2220 に準ずる。

使用条件	
最高圧力	0.98 Mpa 以下
使用可能温度	-20 °C ~ +80 °C (常用最高温度 60 °C)
適用液体	水、温水、海水、弱酸、弱塩基
適用フランジ	JIS 10K
SBジョイント	
球形フレキシブルラバージョイント	
JIS10K (SUS304) フランジ仕様	
尺度	フリー
図面番号	J1808-12079



愛知タイヤ工業株式会社