

明日の空調機器を決める振動騒音の大幅な防止に…SBジョイント

優れた耐圧力

1

本体は内圧変化に対し最も安定した球形で、常用圧力は高く、しかも負圧は-0.1MPaに耐えるため、デリバリー側、サクシオン側の区別なくご使用いただけます。

寸法変化の少ない構造

2

内圧による変形に対しては球形のため均等に圧力がかかり、配管軸方向への寸法変化は他のジョイントに比べて著しく少なく、配管に無理な力がかかりません。

らかな配管の芯出し

3

球形で合成ゴムの本体は外力に対してはたやすく変形し配管の手間がはぶけます。

優れた耐熱・耐久性

4

特殊な耐熱性ゴムと補強コードより構成された本体は高温による寸法変化や劣化が少なく比較的長時間ご使用できます。

③ 使用条件により寿命が短くなることもありますので、特に80℃以上の高温使用は弊社にご相談下さい。

大幅な振動・騒音の吸収

5

柔軟性に富んだ球形の本体は、あらゆる振動を吸収し、急激な流体の圧力変化にも順応し、またその騒音も吸収します。

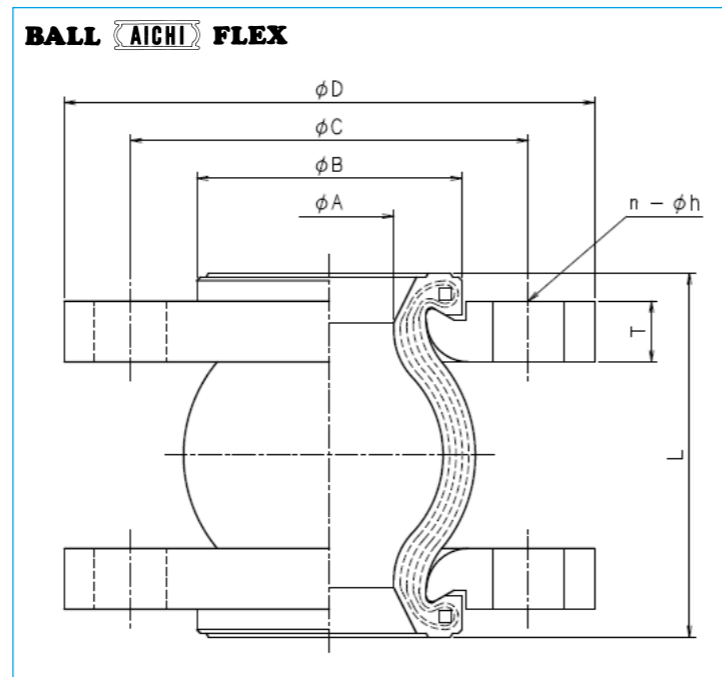
簡単な取付け・取外し

6

配管側フランジに接する面には、内圧過多による水洩れ防止の特殊合成ゴム配合のパッキングが一体となっており、従来使用されていた押えリングの必要がなくフランジもルーズなので簡単に取付けられます。



構造



用途

- 建築設備用配管・各種プラントの配管
- 各種配管の防振・防音及び熱膨張の吸収
- センターレス配管のジョイント

空調衛生設備配管 建築設備配管 一般工場設備配管
下水道衛生設備配管 (埋設には使用出来ません)

■ 使用条件 最高使用圧力 0.98MPa{10kgf/cm²}
負圧 -0.1MPa{-1.0kgf/cm²}

使用温度範囲	-20℃～+80℃(流体、雰囲気とも) 常用最高温度 60℃
適用流体	水・温水・弱酸・弱塩基 他に油用には耐油性があります。
標準フランジ	JIS 10K SS400 20A(3/4B)-350A(14B)
特注フランジ	JIS 5K SS400 25A(1B)-350A(14B)
	JIS 20K SS400 32A(1*1/4B)-65A(2*1/2B)
	JIS 10K SUS304 20A(3/4B)-350A(14B)
	上水道規格(飲料水は対応外) 80A(3B)-300A(12B)その他 ANSI DIN規格 SUS316など その他についてはご相談ください。

※一部サイズはセットボルトが違いますのでご注意ください。

〈特別仕様〉耐油性

用途・特長 特殊配合のゴムで耐久性が大幅にアップ

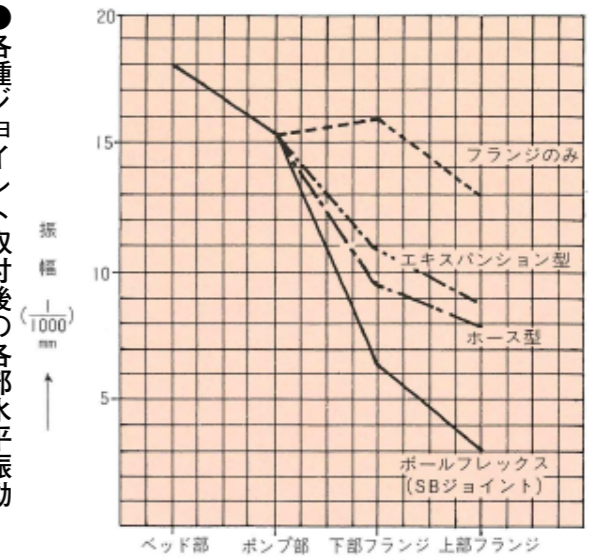
- ◇ 作動油の場合
石油系(鉱物油)、水-グリコール系、W/Oエマルジョン系、O/Wエマルジョン系、脂肪酸エステル系 ※リン酸エステル系は使用不可
 - ◇ 一般油の場合
機械油、切削油、シリコンオイル ※燃料油は使用不可
 - ◇ 使用条件
最高使用圧力 0.98MPa{10kgf/cm²}、
使用フランジ JIS 10K
許容油温度 -20℃～+60℃以下で使用可能
- ※その他 特注フランジ及びその他油についてはご相談ください。
耐油性SBジョイントのご注文の際は、使用条件等をお聞かせください。

仕様

呼び径		製品寸法 (mm)			フランジ寸法 (mm)				適用ボルト (小型六角ボルト)
A (mm)	B (inch)	L	φA	φB	φC	φD	T	n-φh	
20	3/4	97	20	58	75	100	14	4-15	M12×55L
25	1	97	28	62	90	125	14	4-19	M16×55L
32	1 1/4	96	36	70	100	135	16	4-19	M16×55L
40	1 1/2	96	36	70	105	140	16	4-19	M16×55L
50	2	106	46	85	120	155	16	4-19	M16×55L
65	2 1/2	116	62	107	140	175	18	4-19	M16×60L
80	3	133	71	116	150	185	18	8-19	M16×60L
100	4	136	99	153	175	210	18	8-19	M16×60L
125	5	175	117	174	210	250	20	8-23	M20×70L
150	6	185	134	200	240	280	22	8-23	M20×75L
200	8	209	188	259	290	330	22	12-23	M20×75L
250	10	237	241	322	355	400	24	12-25	M22×80L
300	12	264	290	369	400	445	24	16-25	M22×85L
350	14	264	320	408	445	490	26	16-25	M22×90L

注) 0.98MPa{10kgf/cm²}、材質はSS400

● 各種ジョイント取付後の各部水平振動



● 各種ジョイント取付後の各部垂直振動

