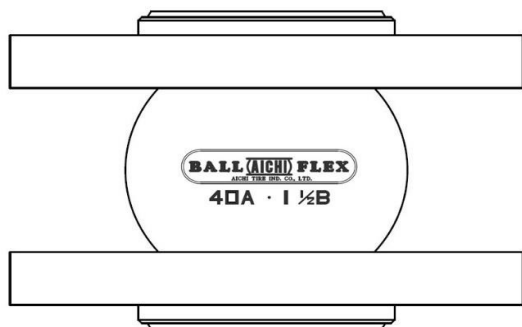


# 愛知タイヤ工業 ボールジョイント 定価表

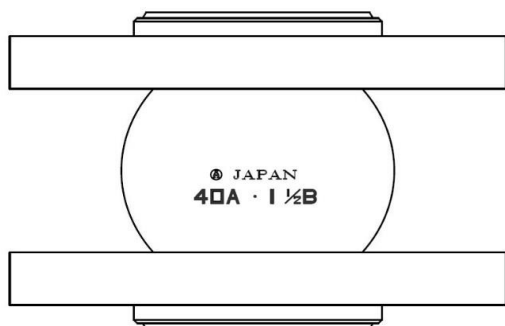
## SBジョイント 標準 (水・空調用)



呼び径	(inch)	長さ(mm) L寸(面間)	標準品			
			JIS10K		JIS5K	JIS20K
			SS400	SUS304	SS400	SS400
20A	(3/4)	97	14,040	35,040	-	-
25A	(1)	97	13,320	33,000	16,200	-
32A	(1*1/4)	96	13,560	33,840	13,560	28,800
40A	(1*1/2)	96	14,040	35,040	14,160	30,360
50A	(2)	106	17,640	43,680	17,640	37,680
65A	(2*1/2)	116	21,720	54,120	21,840	47,040
80A	(3)	133	24,840	61,680	24,960	-
100A	(4)	136	30,840	76,800	34,200	-
125A	(5)	175	40,320	100,440	44,400	-
150A	(6)	185	51,120	127,560	56,280	-
200A	(8)	209	70,560	176,160	90,000	-
250A	(10)	237	111,360	263,520	145,200	-
300A	(12)	264	162,360	334,440	198,960	-
350A	(14)	264	209,880	476,040	271,200	-

- JIS5KFの20Aは製作不可 (円)
- JIS20KFは32A～65A 他は製作不可
- 相フランジ、ボルト、ナットは上記価格に含まれません
- SUS304フランジはステンレス ● 埋設には使用できません
- 5Kフランジの100A/200A～350A JIS B2220規格外
- 10KF・5KF混合や上水・ANSI規格等の特殊物品はご相談ください

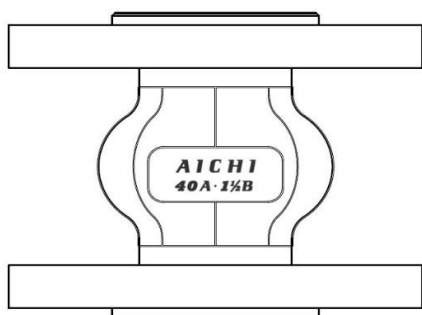
## SBジョイント 耐油性 (油用)



呼び径	(inch)	長さ(mm) L寸(面間)	耐油性		
			JIS10K		JIS5K
			SS400	SUS304	SS400
20A	(3/4)	97	15,240	38,040	-
25A	(1)	97	14,400	35,640	17,400
32A	(1*1/4)	96	14,880	37,080	14,880
40A	(1*1/2)	96	15,240	38,040	15,360
50A	(2)	106	18,960	46,920	18,960
65A	(2*1/2)	116	23,520	58,560	23,640
80A	(3)	133	26,760	66,480	26,880
100A	(4)	136	33,480	83,400	36,960
125A	(5)	175	43,560	108,480	48,000
150A	(6)	185	55,440	138,360	60,960
200A	(8)	209	76,440	190,800	96,960
250A	(10)	237	122,520	289,920	156,960

- JIS5KFの20Aは製作不可 (円)
- JIS20KFは32A～65A 他は製作不可
- 相フランジ、ボルト、ナットは上記価格に含まれません。
- SUS304フランジはステンレス ● 埋設には使用できません
- 5Kフランジの100A/200A～350A JIS B2220規格外
- 10KF・5KF混合やANSI規格品等の特殊物品はご相談ください

## ATジョイント 薬品・耐熱用 (フッ素樹脂内装品)



呼び径	(inch)	長さ(mm) L寸(面間)	フッ素樹脂内装品	
			JIS10K	
			SS400	SUS304
25A	(1)	107	54,960	88,200
32A	(1*1/4)	117	57,000	93,000
40A	(1*1/2)	117	60,360	98,400
50A	(2)	122	61,800	106,200
65A	(2*1/2)	133	72,120	130,800
80A	(3)	143	78,240	144,000
100A	(4)	158	114,720	192,000
125A	(5)	173	222,360	276,000
150A	(6)	189	252,600	318,000

- JIS5KFは、製造不可 (円)
- 相フランジ、ボルト、ナットは上記価格に含まれません。
- SUS304フランジはステンレス
- 埋設には使用できません